

ICS 03.180
Y 51



中华人民共和国国家标准

GB/T 21747—2008

GB/T 21747—2008

教学实验室设备 实验台(桌)的安全要求及试验方法

Educational laboratory equipment—
Safety requirements and test methods for laboratory workbenches

中华人民共和国
国家标准
教学实验室设备
实验台(桌)的安全要求及试验方法
GB/T 21747—2008

*
中国标准出版社出版发行
北京复兴门外三里河北街16号
邮政编码:100045
网址 www.spc.net.cn
电话:68523946 68517548
中国标准出版社秦皇岛印刷厂印刷
各地新华书店经销

*
开本 880×1230 1/16 印张 1 字数 21 千字
2008年7月第一版 2008年7月第一次印刷

*
书号: 155066·1-32126 定价 16.00 元

如有印装差错 由本社发行中心调换
版权专有 侵权必究
举报电话:(010)68533533



GB/T 21747—2008

2008-05-05 发布

2008-08-01 实施

中华人民共和国国家质量监督检验检疫总局
中国国家标准化管理委员会 发布

- 四氯化碳；
- 乙酸(99%)；
- 双氧水(3%)；
- 硫化钠饱和液；
- 甲醛(37%)；
- 苯酚；
- 磷酸(85%)；
- 氢氟酸(48%)。

6.3.8.2 试验用具

- a) 表面皿, $\phi 40$ mm 左右；
- b) 小滴瓶, 30 mL 或 60 mL；
- c) 湿润剂(如家用清洁剂)；
- d) 脱脂棉。

6.3.8.3 试验步骤

- a) 用脱脂棉擦净样品表面；
- b) 在样品表面上任取两个试验区域。试验区域中心距样品边缘不小于 40 mm, 两试验区域中心相距不小于 65 mm；
- c) 将 12 种检测试剂分别滴在两个试验区域内, 每种试剂每次滴 2 滴~3 滴, 其中一个试验区域各检测试剂上盖上盖玻片；
- d) 在室温下, 静置 24 h 后, 先用清水清洗受试区域, 再用湿润剂清洁表面, 静置 1 h 后, 在自然光线下, 用肉眼观察表面变化应符合表 7 的有关要求。

6.4 金属部件表面涂、镀层的理化性能测定

按 GB/T 3325—1995 中 5.12 方法测试, 应符合 5.6.2 的要求。

7 使用手册

随同实验台(桌)应附一本使用手册, 使用手册应至少涵盖以下内容:

- a) 主要部件的描述；
- b) 安装说明(适用于实验台(桌)不是由生产商安装好的情况)；
- c) 操作说明；
- d) 安全说明；
- e) 维护和清洁说明；
- f) 备用件列表。

8 标识

应具有以下标识, 并标在每个实验台(桌)上一个合适的、方便察看的地方:

- a) 制造商的名称和商标；
- b) 产品的名称、类别和规格；
- c) 产品的生产日期。

前 言

本标准非等效采用了欧洲标准 EN 13150《实验室工作台——尺寸、安全要求和测试方法》、日本标准 JIS S 1072—1995《学校用家具(理科用实验台·椅子)》。

本标准由中华人民共和国教育部提出。

本标准由全国教学仪器标准化技术委员会归口。

本标准起草单位: 教育部教学仪器研究所、长沙行知教学实验室设备实业有限公司、大连北方成套教学设备有限公司、温州联盈教仪有限公司、上海金欧普科贸有限公司。

本标准主要起草人: 赵惠英、王长毅、赵丽萍、刘内安、刘长生。

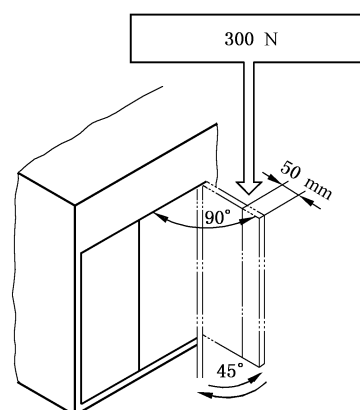


图6 柜门的强度试验示例

6.2.4 实验台(桌)内隔板的垂直静负荷强度试验

将实验台(桌)置于平台上,如图7,在距搁板前沿100 mm处,根据搁板的规格按表8的要求均匀施加负荷,放置24 h后,从搁板中心位置的前端测量负荷状态下搁板的最大形变量,并检查去除负荷后各结合部位的状态,应符合表6序号4的有关要求。

表8 隔板的垂直静负荷强度试验要求

搁板深	均匀施加负载物的质量
≤200 mm	2 kg
≥200 mm	3 kg

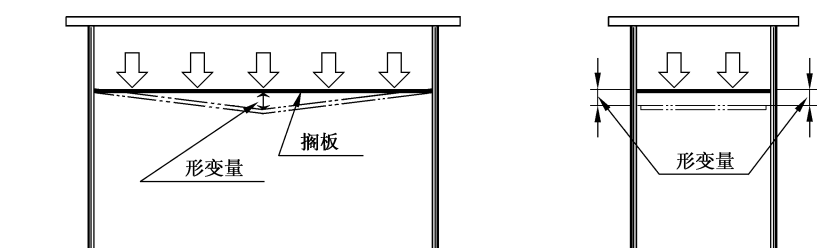


图7 搁板的垂直静负荷强度试验示例

6.2.5 上部搁架隔板的垂直静负荷强度试验

本试验仅适用于固定在实验台(桌)上的搁架。试验方法同6.2.4,如果搁架上有多个支撑,那么应选相邻两个支撑点间跨度最大的隔板进行试验,测量位置在隔板中央。

6.2.6 抽屉的强度试验

将实验台(桌)置于平台上,固定。如图8,拉出抽屉,均匀施加负荷。负荷的标准按抽屉容积每1 000 cm³施加0.3 kgf,最大不得超过7.5 kgf,以拉出抽屉4/5为标准进行往复的推拉操作,每推拉一次为一个周期,推拉频率按12个周期/min,完成5 000个周期。在负载情况下测量推拉抽屉所用的力,检查去除负载物后抽屉各部位的状态,应符合表6序号6的有关要求。

注:进行推拉操作时,应使展中的负载物保持相对静止,并且以拉出或推进4/5抽屉为标准进行。

教学实验室设备 实验台(桌)的安全要求及试验方法

1 范围

本标准规定了教学实验室设备中实验台(桌)的安全要求及试验方法,并给出了推荐尺寸。
本标准适用于学校在实验教学中使用的物理、化学、生物和科学实验台(桌),其他机构参照执行。

2 规范性引用文件

下列文件中的条款通过本标准的引用而成为本标准的条款。凡是注日期的引用文件,其随后所有的修改单(不包括勘误的内容)或修订版均不适用于本标准,然而,鼓励根据本标准达成协议的各方研究是否可使用这些文件的最新版本。凡是不注日期的引用文件,其最新版本适用于本标准。

- GB/T 3976—2002 学校课桌椅功能尺寸
- GB/T 3324—1995 木家具通用技术条件
- GB/T 3325—1995 金属家具通用技术条件
- GB 4793.1 测量、控制和试验室用电气设备安全要求 第1部分:通用要求
- GB 18580—2001 室内装饰装修材料 人造板及其制品中甲醛释放限量
- GB 18581—2001 室内装饰装修材料 溶剂型木器涂料中有害物质限量
- GB 18583—2001 室内装饰装修材料 胶粘剂中有害物质限量
- GB 18584—2001 室内装饰装修材料 木家具中有害物质限量
- GB/T 17657—1999 人造板及饰面人造板理化性能试验方法
- GB/T 2408—1995 塑料燃烧性能试验方法 水平法和垂直法
- GB/T 10357.1—1989 家具力学性能试验 桌类强度和耐久性
- GB/T 9966.1~9966.8—2001 天然饰面石材试验方法
- GB/T 18600—2001 天然板石

3 术语和定义

下列术语和定义适用于本标准。

3.1

学生实验台(桌) student working bench

学生进行实验操作的台(桌)。

3.2

演示实验台(桌) teacher's demonstration bench

教师进行实验演示操作的台(桌)。

3.3

实验准备台(桌) preparing bench

进行实验准备工作的台(桌)。

3.4

人均净操作宽度 clear work surface width apiece

平均每人可用于操作的左右之间的水平距离。